



-power in control

Контроллер GC-1F/2 для управления ATS Общее описание



Защита по электрическим параметрам

Пуск/остановка генераторного агрегата

Управление различного типа ATS

Функция M-Logic – микро PLC

Дистанционное управление



Document no.: 4921240310F

SW version 2.2X.X

Automatic Transfer Switch (ATS) — устройство автоматического включения резерва; устройство автоматического переключения нагрузки на резервный источник питания.

Тип изделия

Блок GC-1F ATS является микропроцессорным устройством, осуществляющим все необходимые функции по управлению и контролю переключателей ATS различного типа и конструкции. Данный функционал является частью стандартного программного обеспечения контроллеров GC-1F В3 с версией программного обеспечения 2.XX.X.

Кроме функций защиты и управления, блок содержит схемы для измерения 3-фазного тока и напряжения. Блок снабжен **конфигурируемым** ЖК-дисплеем (**поддержка русского языка**), на который выводятся значения параметров и аварийные сигналы. Для снижения энергопотребления дисплей контроллера автоматически отключается через определенный промежуток времени и снова включается, если произошло какое-нибудь событие или нажата какая-нибудь кнопка. После включения питания GC-1F автоматически выполняет самодиагностику. В случае обнаружения неисправностей на дисплей выводится сообщение с номером неисправности, срабатывают реле звуковой сигнализации и реле состояния GC-1F.

Стандартные функции

Возможности управления

- Управление ATS сеть-генератор
- Управление ATS сеть1-сеть2
- Функция M-Logic (дополнительная логика)

Управление ATS различной конструкции

- Контактор-контактор
- Автомат-автомат (с моторным приводом)
- Двухпозиционный механический ATS с импульсными сигналами управления
- Моторизированный поворотный переключатель
- Трехпозиционный электрический переключатель

Контроль работы генератора

- Контроль параметров 3-х фазных или однофазных генераторов.
 - Напряжение /ток /частота /мощность /реактивная мощность/cosφ
 - Счетчики электроэнергии

Защита генератора (2 ступени) (ANSI)

- Повышение-/понижение напряжения
- Повышение-/понижение частоты
- Перегрузка по току
- Защита от токов к.з.
- Перегрузка по мощности
- Обратная мощность
- Несимметрия напряжений сети
- Контроль чередования фаз

Контроль работы сети

- Контроль параметров 3-х фазных или однофазных сетей.
 - Напряжение/частота

Графический дисплей

- Конфигурируемый ЖК-дисплей STN, размеры 128 x 64 пикселей, с подсветкой
- Представление сообщений с помощью графических символов на русском языке
- Текстовые сообщения о неисправностях
- Текстовые диагностические сообщения, как по монтажным входам, так и по входам через шину CAN (разъем J1939)
- Журнал аварий и событий, содержащий до 150 сообщений
- Часы реального времени с датой и временем суток

Опции

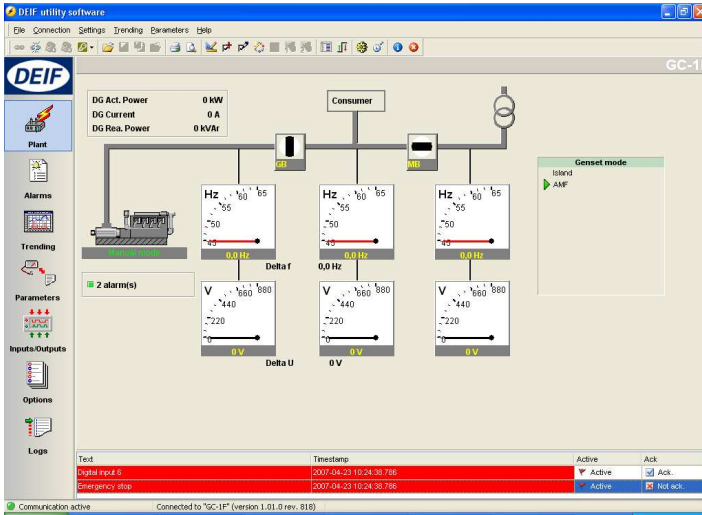
Базовый блок контроллера генератора GC-1F может быть оснащен опцией AMF В3 (автоматического пуска при исчезновении/неисправности сетевого напряжения), необходимой для создания систем аварийного энергоснабжения. Кроме того, GC-1F поддерживает протокол CAN J1939 (опция H5) предназначенный для связи с двигателями ведущих производителей, оборудованными собственными контроллерами с поддержкой данного протокола. Более того, по протоколу Canbus возможно подключение до двух дополнительных панелей оператора (AOP опция X4) для дистанционного управления и контроля электростанции. Также контроллер имеет поддержку протокола Modbus RS485 (опция H2) для управления и контроля электростанций с ПК. Количество входов/выходов контроллера может быть увеличено подключением внешних модулей Beckhoff (опция H8).

Доступные опции

Опция	Описание	Тип	Примечание
B3	Обнаружение неисправности сети: <ul style="list-style-type: none"> - управление генераторным и сетевым выключателями - перевод нагрузки на генератор (без синхронизации) - управление различными типами ATS Лицевая панель с кнопками управления генераторным и сетевым выключателем	Аппаратная опция	
G6	Лицевая панель с кнопками управления генераторным выключателем	Аппаратная опция	
Y2	Лицевая панель контроллера для управления силовыми агрегатами (насосы, компрессора...)	Аппаратная опция	
Y10	Лицевая панель контроллера для управления двумя сетями – контроллер АВР	Аппаратная опция	
M19	Реле управления сетевым выключателем нормально открытое - НО	Аппаратная опция	
H2	Modbus RS 485 RTU или ASCII	Стандартная	
H5	CAN bus J 1939: <ul style="list-style-type: none"> - Detroit Diesel (DDEC канал) - Deutz (EMR CANbus канал) - John Deere (JDEC канал) - MTU (каналы ADEC, MDEC для двигателей MTU) - Volvo Penta (EMS/EMS 2 канал) - Scania (Scania EMS/EMS2 канал) - Caterpillar - Perkins - Iveco - Cummins - YaMZ650 	Стандартная	
H8	Подключение внешних модулей Beckhoff по протоколу CANbus порт #2.	Стандартная	Список поддерживаемых модулей представлен в документации на опцию H8.
Дополнительные аксессуары			
J5	Конвертер для подключения к компьютеру (RS 232)	Аппаратная опция	
K1	Печатная копия инструкции по установке и эксплуатации		
L	Дисплей IP65	Аппаратная опция	
L2	Встроенный подогреватель дисплея для работы при низких температурах до -40 С.	Аппаратная опция	
X4	Дополнительная панель оператора имеет 16 конфигурируемых светодиодов, 8 конфигурируемых кнопок и одно статус-реле. Связь с контроллером по протоколу Canbus.	Аппаратная опция	
6070i	Сенсорная панель оператора размером 7". Подключение по Modbus RS485. Дистанционный мониторинг и управление электростанцией.	Аппаратная опция	

Настройка контроллера

Настройка GC-1F может производиться как посредством меню выводимого на его дисплей, так и с помощью компьютера, на котором установлено специальное программное обеспечение (ПО DEIF USW, входит в поставку контроллера). ПО DEIF USW позволяет контролировать работу генераторной установки, а также управлять ею. Оно существенно расширяет возможности оператора по настройке GC-1F. Контроллер поддерживает как прямое подключение к компьютеру (необходимо использовать конвертер RS232-интерфейса), так и подключение с помощью GSM модема. Параметры GC-1F закрыты от несанкционированного доступа с помощью пароля (2 уровня защиты).



I/O settings - Outputs

- Relay 21: I/O number / function: Engine run indication
- Relay 22: I/O number / function: Fuel pump
- Relay 23: I/O number / function: Starter, Engine run indication, Idle speed output
- Relay 24: I/O number / function: Horn, Alarm / Limit, Fuel pump, Engine heater, Stop coil not acc.
- Relay 26: I/O number / function: Starter
- Relay 45: I/O number / function: Alarm / Limit
- Relay 47: I/O number / function: Alarm / Limit

I/O settings - Inputs

- Alarm ack: I/O number / function: Not used
- Start enable: I/O number / function: Dig. input 1, Terminal 10
- Remote start / stop: I/O number / function: Not used
- Accesslock: I/O number / function: Dig. input 1, Terminal 10; Dig. input 2, Terminal 11; Dig. input 3, Terminal 12; Dig. input 4, Terminal 13; Dig. input 5, Terminal 14; Dig. input 6, Terminal 15
- Mode shift: I/O number / function: Not used
- Fire pump: I/O number / function: Not used
- D+: I/O number / function: Dig. input 3, Terminal 12
- Idle speed: I/O number / function: Not used
- Testrun: I/O number / function: Not used

Category	Ch	Text	Address	Value	Unit	Timer	Output	OutputB	Ens
Protection	1000	Reverse power	1	-5%		10	0	0	
Protection	1030	Overcurrent 1	4	115%		10	0	0	
Protection	1040	Overcurrent 2							
Protection	1150	Gen. overvoltage							
Protection	1170	Gen. undervoltage							
Protection	1210	Gen. overfrequency							
Protection	1240	Gen. underfrequency							
Protection	1620	Voltage unbalance							
Protection	1630	Ph-0 readings ON...							
Sync	2150	Phase sequence e...							
Sync	2160	GB open failure							
Sync	2170	GB close failure							
Sync	2200	MB open failure							
Sync	2210	MB close failure							
Regulation	2751	Fuelpump setpoint 1							
Regulation	2752	Fuelpump setpoint 2							
Binary	3000	Digital input 1							
Binary	3010	Digital input 2							
Binary	3020	Digital input 3							
Binary	3030	Digital input 4							
Binary	3040	Digital input 5							
Binary	3050	Digital input 6							
Binary	3490	Emergency stop							
Analogue	4230	Fuel level 1.1							
Analogue	4240	Fuel level 1.2							

Parameter "Overcurrent 1" (Channel 1030)

Setpoint: 115%

Timer: 10 sec

Fail class: Trip and stop

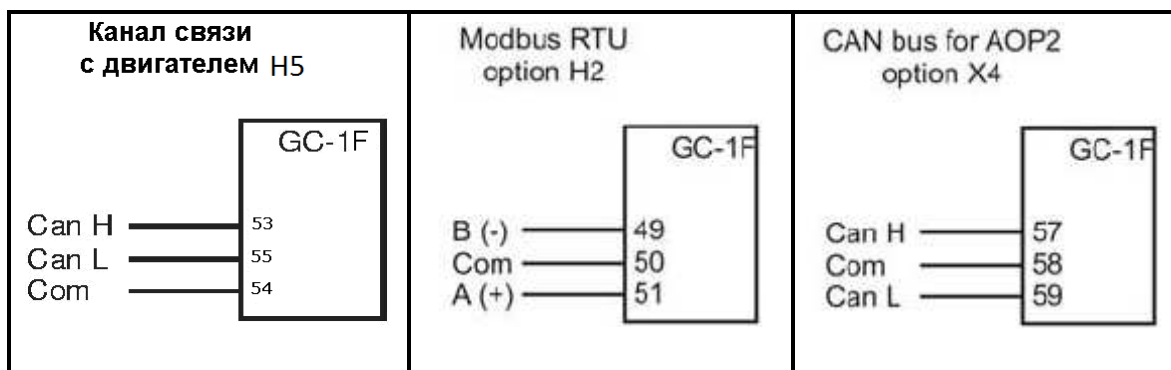
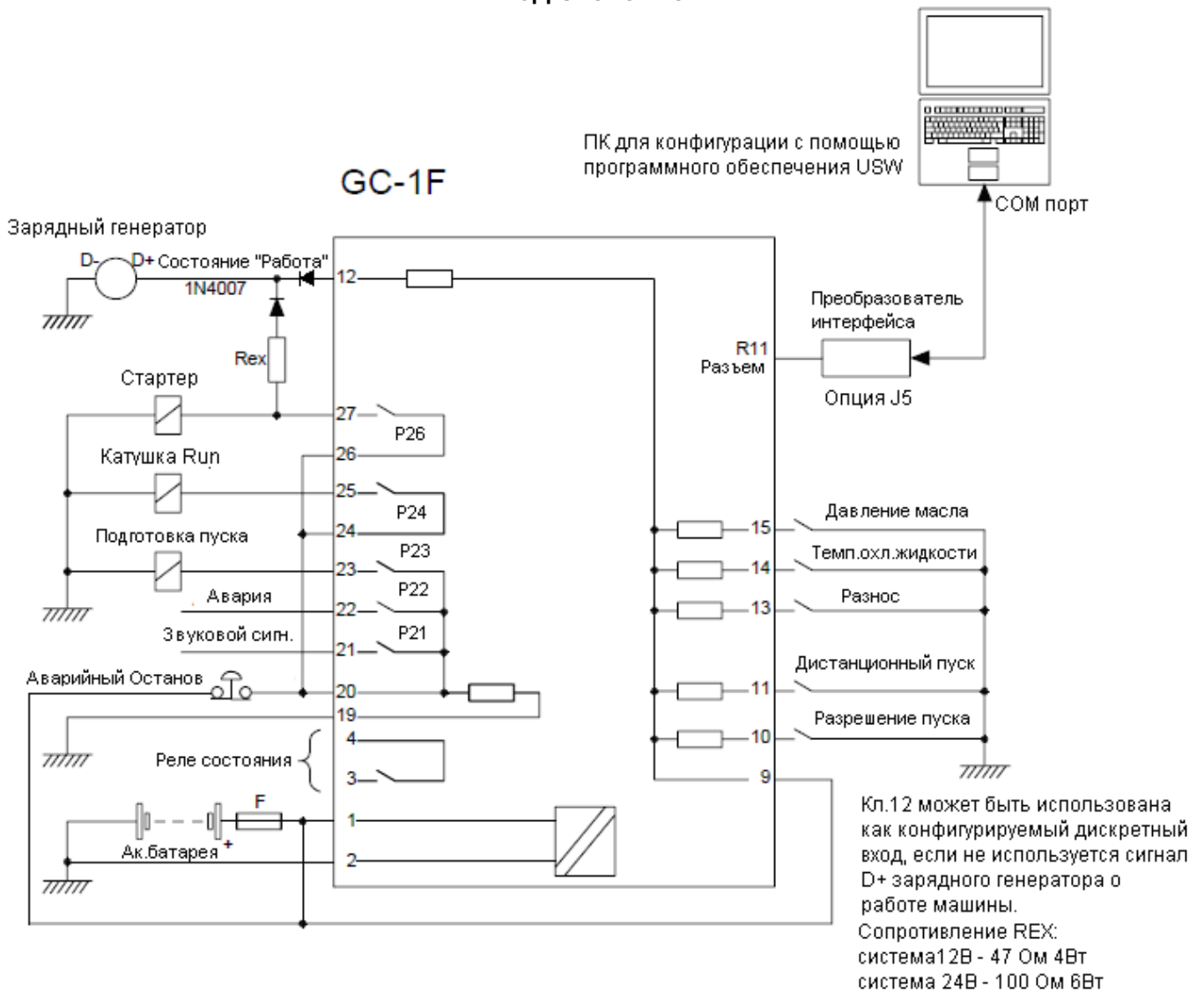
Output A: Not used

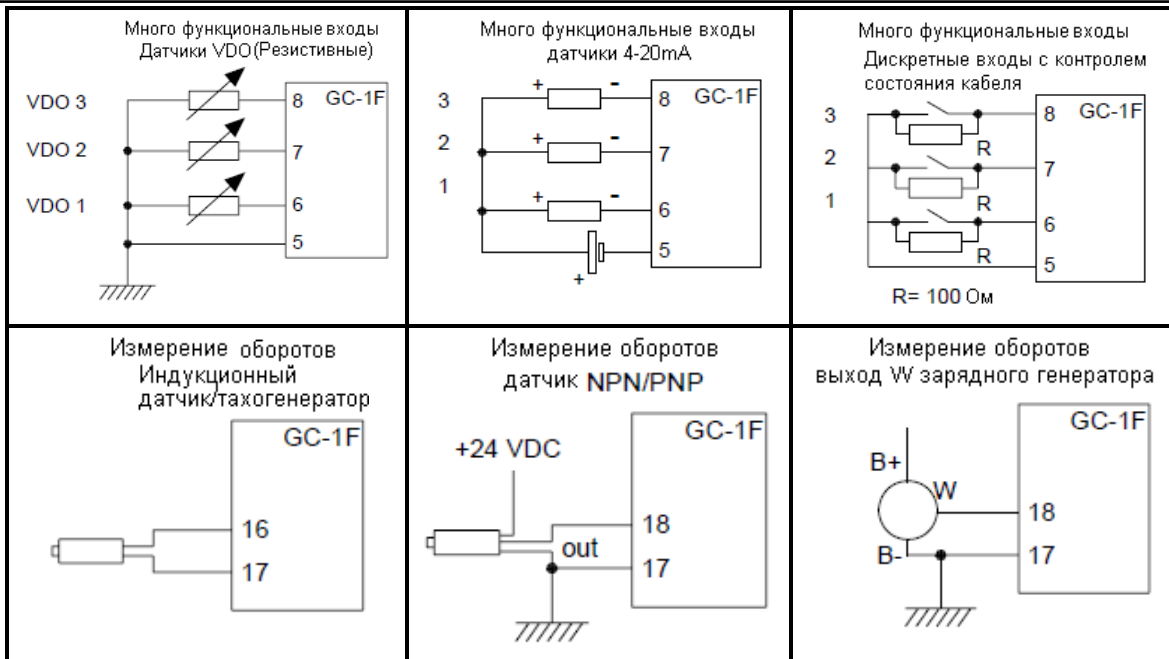
Output B: Not used

Password level: Relay 22, Relay 24, LED 1, LED 2

Time elapsed: 0 sec (0%)

Подключение:





Описание стандартных функций

Функция M-logic

M-logic – позволяет создавать простые алгоритмы в основе которых лежат логические события. Определяется одно или несколько входных событий при которых происходит активация контроллером заданного выхода или выполнение команды.

Контроль чередования фаз

Перед включением автомата, контроллер проверяет правильность чередования фаз (L1-L2-L3). Если контроллер обнаружил обратное чередование фаз, то на дисплее появляется сообщение о неисправности и выключатель (генераторный или сетевой – активирована опция В3) остается в разомкнутом положении.

Управление насосом топливо заправки с функцией контроля заполнения

Управление насосом топливо заправки используется для включения и выключения насоса топливо заправки, для поддержания уровня топлива в баке в заданных пределах. Включение или выключение производится по уровню сигнала на входе датчика VDO 1 (Уровень топлива). Логическая схема управления насосом также выполняет функцию контроля заполнения.

Функция “Тест”

Контроллер GC-1F реализует два режима тестового запуска генераторного агрегата (если в контроллере активирована опция В3).

- **Режим “Простой тест”:** При выборе данного режима и активации последовательности тестового пуска, контроллер запускает генератор и обеспечивает его работу в течение времени, установленного параметром,

при этом не происходит отключения сетевого и включения генераторного выключателей.

- **Режим “Неисправность сети”:** При выборе данного режима и активации последовательности тестового пуска, контроллер активирует последовательность пуска генератора при неисправности сети (имитируется неисправность сети) и обеспечивает его работу на нагрузку в течение времени, установленного параметром, при этом происходит отключение сетевого и включение генераторного выключателей. По истечении времени теста активируется последовательность перевода питания нагрузки от сети и остановки ГА с охлаждением.

Включение генераторного выключателя по температуре охлаждающей жидкости

Эта функция может быть использована, если включение нагрузки разрешается только после прогрева двигателя. Прогрев двигателя контролируется по температуре охлаждающей жидкости. Параметром устанавливается температура охлаждающей жидкости, при которой разрешается включение генераторного выключателя. При использовании этой функции на дисплее контроллера присутствует информационное сообщение о прогреве двигателя, пока температура охлаждающей жидкости не достигнет значения уставки.

Охлаждение двигателя по трем параметрам

Контроллер GC-1F может производить охлаждение двигателя по времени, температуре охлаждающей жидкости, сигналу от контроллера двигателя по каналу Canbus. При охлаждении двигателя контроллер контролирует температуру охлаждающей жидкости и при достижении значения уставки останавливает машину. Двигатель также останавливается, если его температура не достигла значения уставки за определенное время.

Внешний подогрев

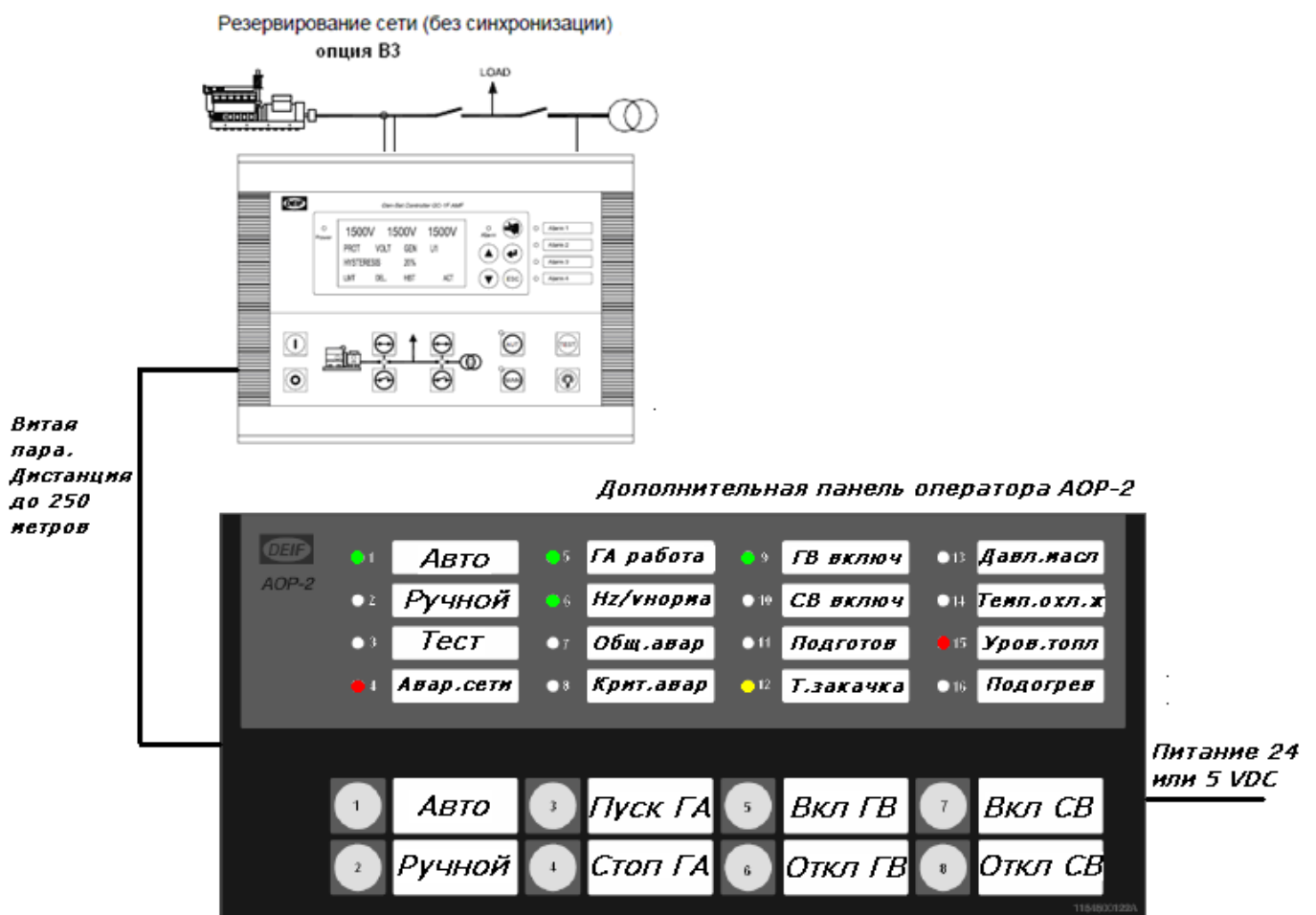
Данная функция используется на остановленном ГА для включения средств внешнего подогрева, когда температура охлаждающей жидкости двигателя падает ниже значения, установленного параметром включения. Когда температура охлаждающей воды возрастает до значения параметра отключения, то внешний подогрев отключается.

Дистанционное управление и контроль электростанции

Контроллер GC-1F посредством программного обеспечения USW или DMS позволяет осуществить дистанционное управление.

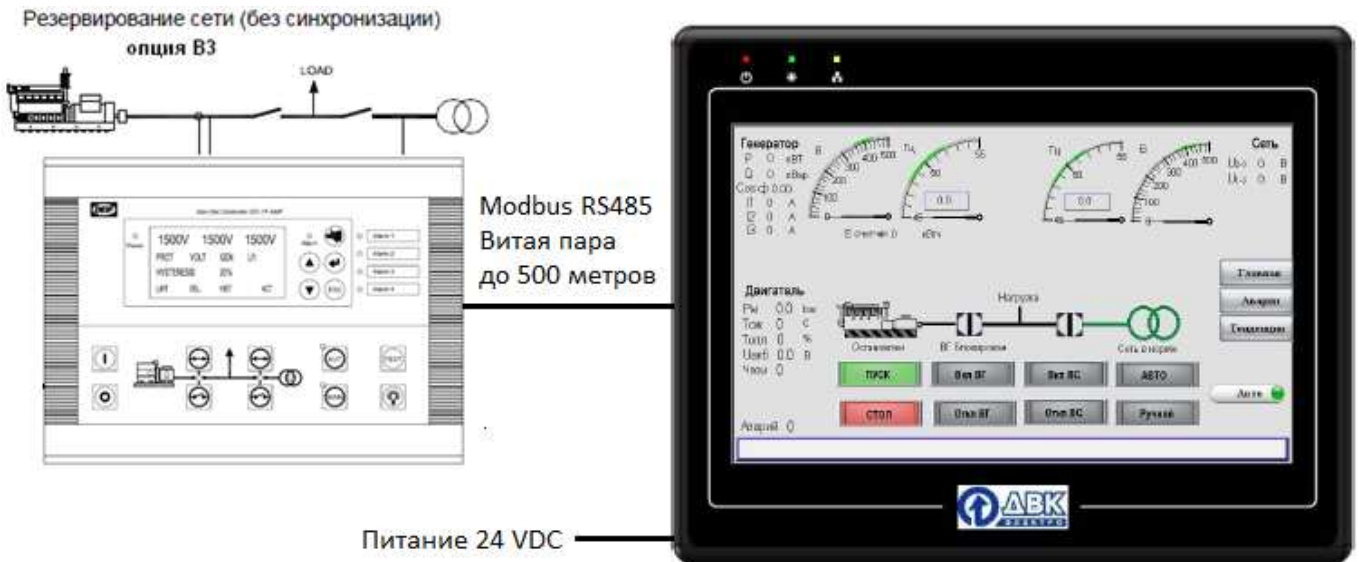
Удаленное управление электростанцией с помощью панели оператора AOP-2 (Опция X4)

Дополнительная панель оператора предназначена для удаленного управления и контроля электростанцией на базе контроллера GC-1F. Панель имеет 16 конфигурируемых светодиодов и 8 кнопок, которые конфигурируются через функцию M-Logic. Максимальная дистанция 200 метров. Контроллер имеет возможность подключения двух дополнительных панелей оператора.



Удаленное управление электростанцией с помощью панели оператора 6070i (опция)

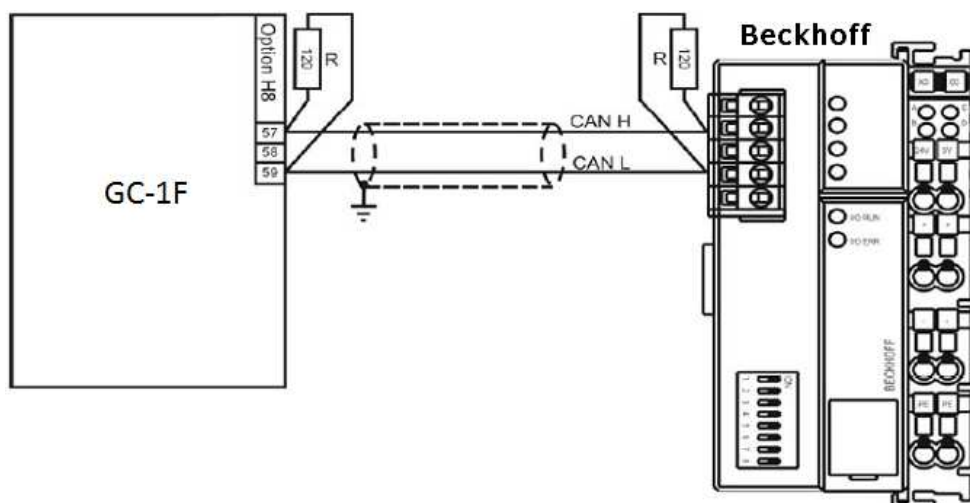
Панели дистанционного управления, контроля и сбора данных 6070i/8070i предназначены для работы с контроллерами и измерительными приборами фирмы DEIF поддерживающими Modbus RS232/485 или Modbus TCP/IP протокол передачи данных. Графический интерфейс и параметры определяются пользователем при разработке проекта. Устройства 6070i/8070i представляют собой сенсорные панели с экраном резистивного типа и прикладным программным обеспечением.



Контроллер внешних входов/выходов (Опция Н8)

Опция Н8 это поддержка внешних модулей входов/выходов Beckhoff по протоколу CANbus. Данная опция дает возможность расширения количества входов/выходов (дискретных, аналоговых) контроллера с помощью подключения внешних модулей по Canbus. Внешние модули могут быть установлены на дистанции до 200 метров от контроллера GC-1F.

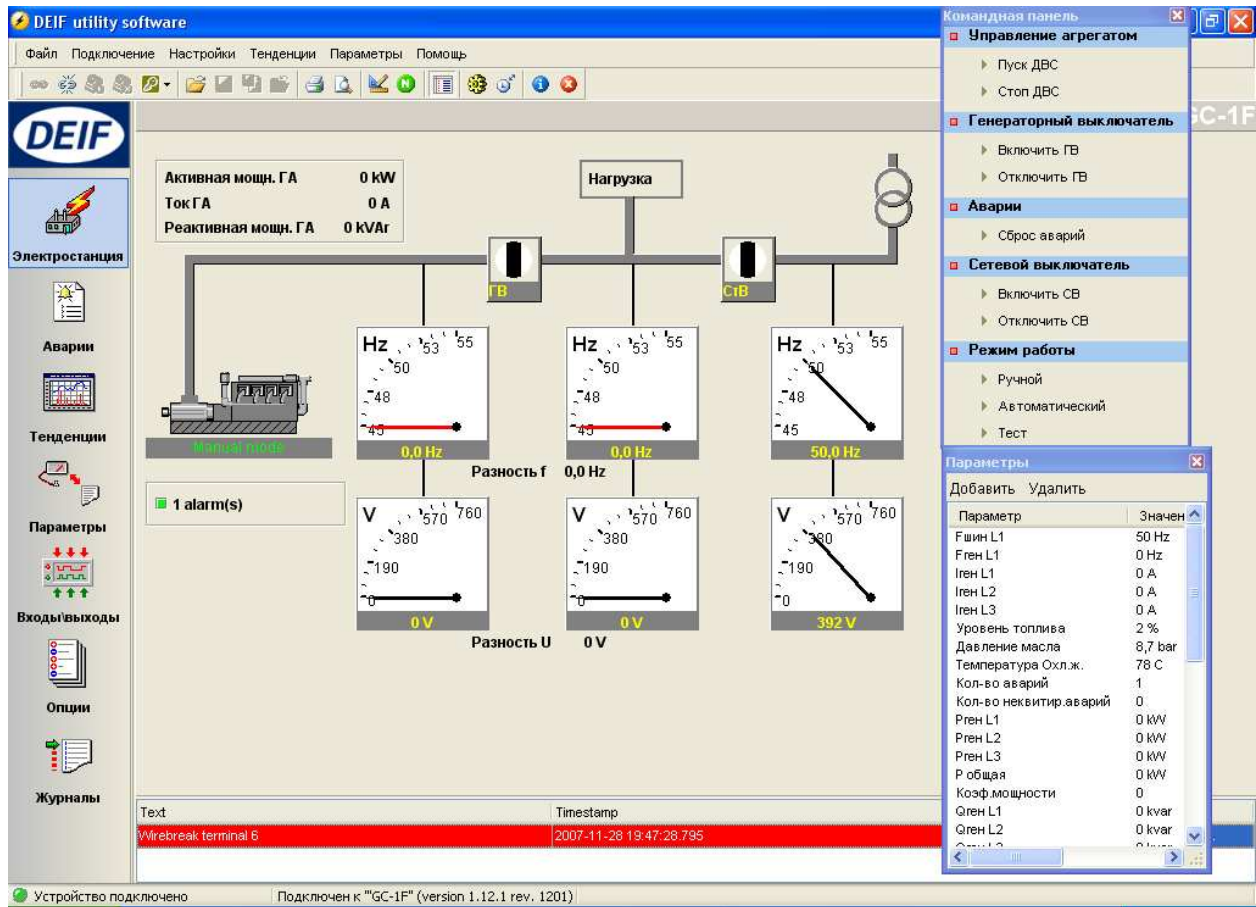
Контроллер GC-1F поддерживает протокол связи CANopen. Более подробную информацию о протоколе можно получить в описании опции Н8 и на <http://www.can-cia.com>



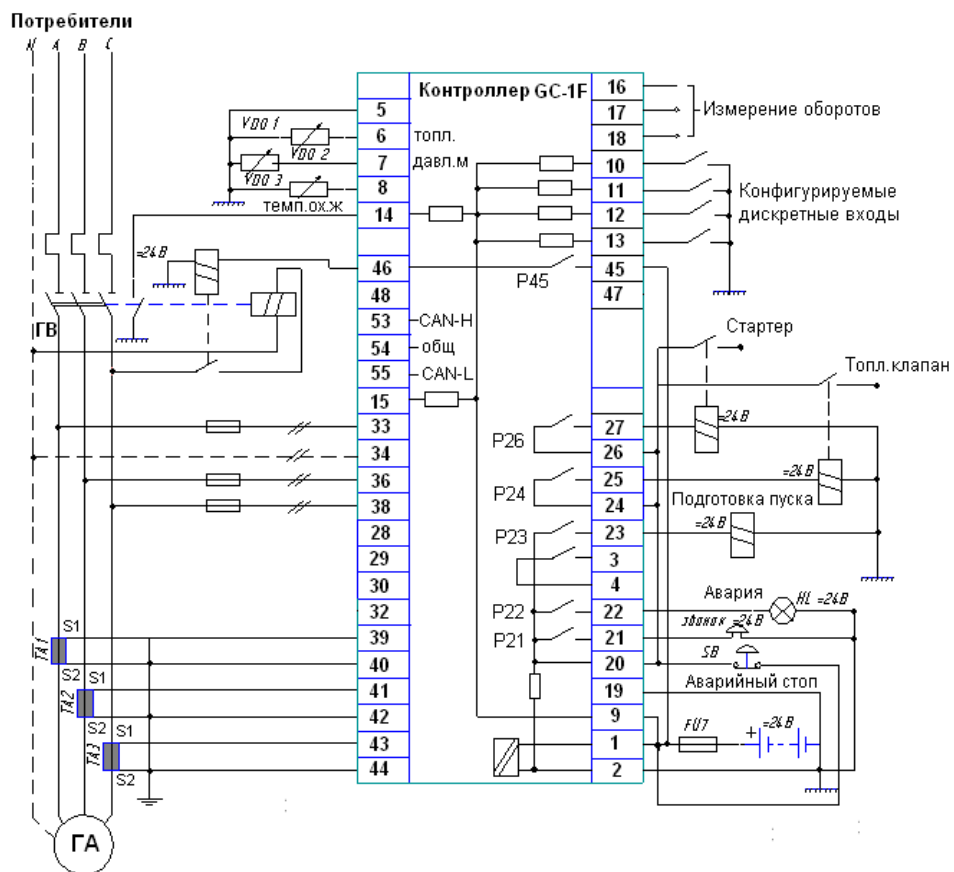
Удаленное управление электростанцией с помощью ПК

Программное обеспечение DEIF USW может быть использовано для дистанционного управления и контроля (пуск, остановка, управление выключателями, выбор режима работы электростанции, контроль рабочих параметров) электростанцией на базе контроллера GC-1F и предоставляется бесплатно вместе с контроллером. Также имеется возможность отображения временных зависимостей параметров (в виде графиков) и сообщений о неисправностях (список аварий электростанции). Связь ПК с контроллером GC-1F может быть реализована по проводному каналу (Modbus RS 485) или беспроводному (радиомодемы, GSM модемы).

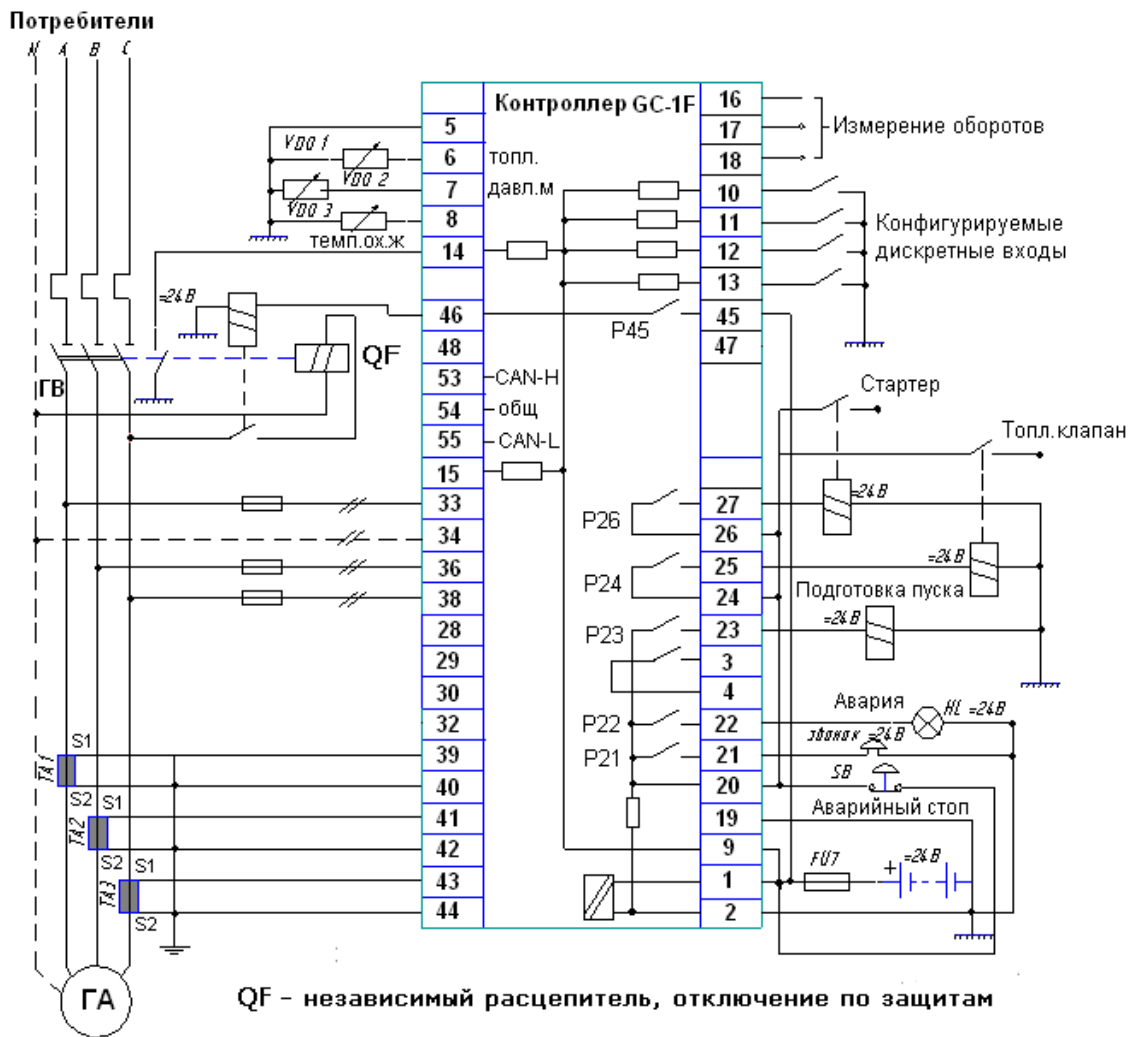
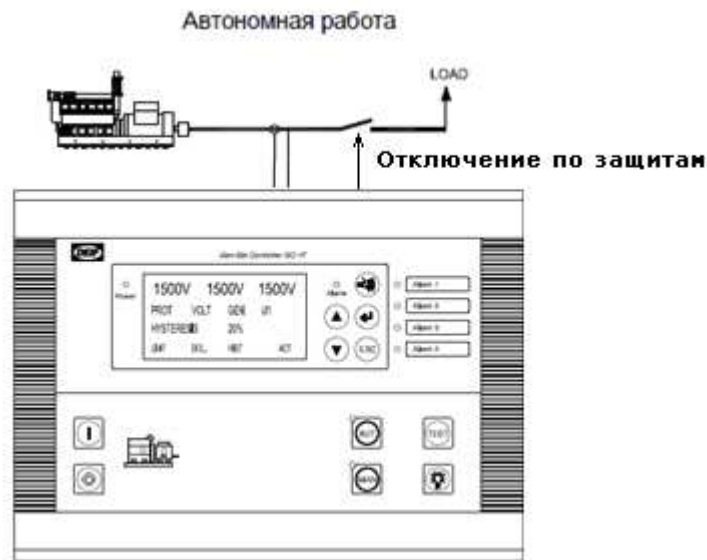
Для контроля и управления сразу несколькими контроллерами GC-1F может быть использовано программное обеспечение DMS. DMS это система дистанционного управления и контроля нескольких устройств, поддерживающих коммуникационный протокол Modbus.



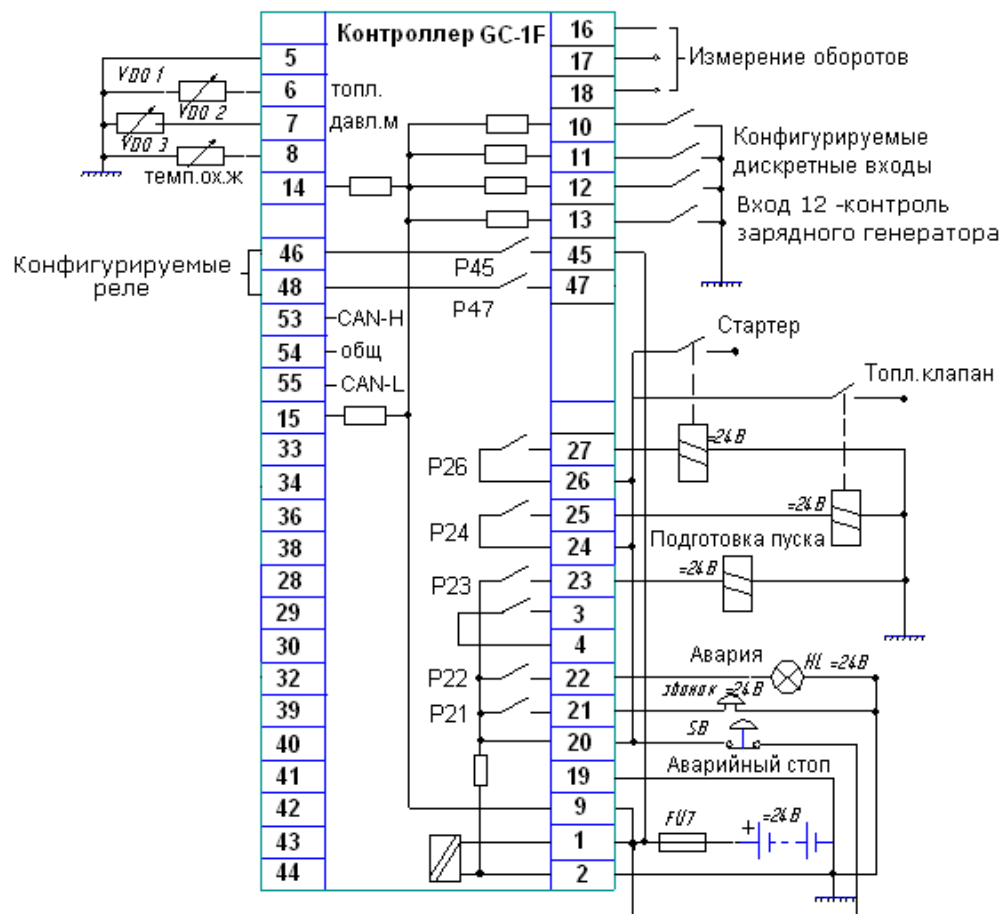
1. Автономная работа (GC-1F G6)



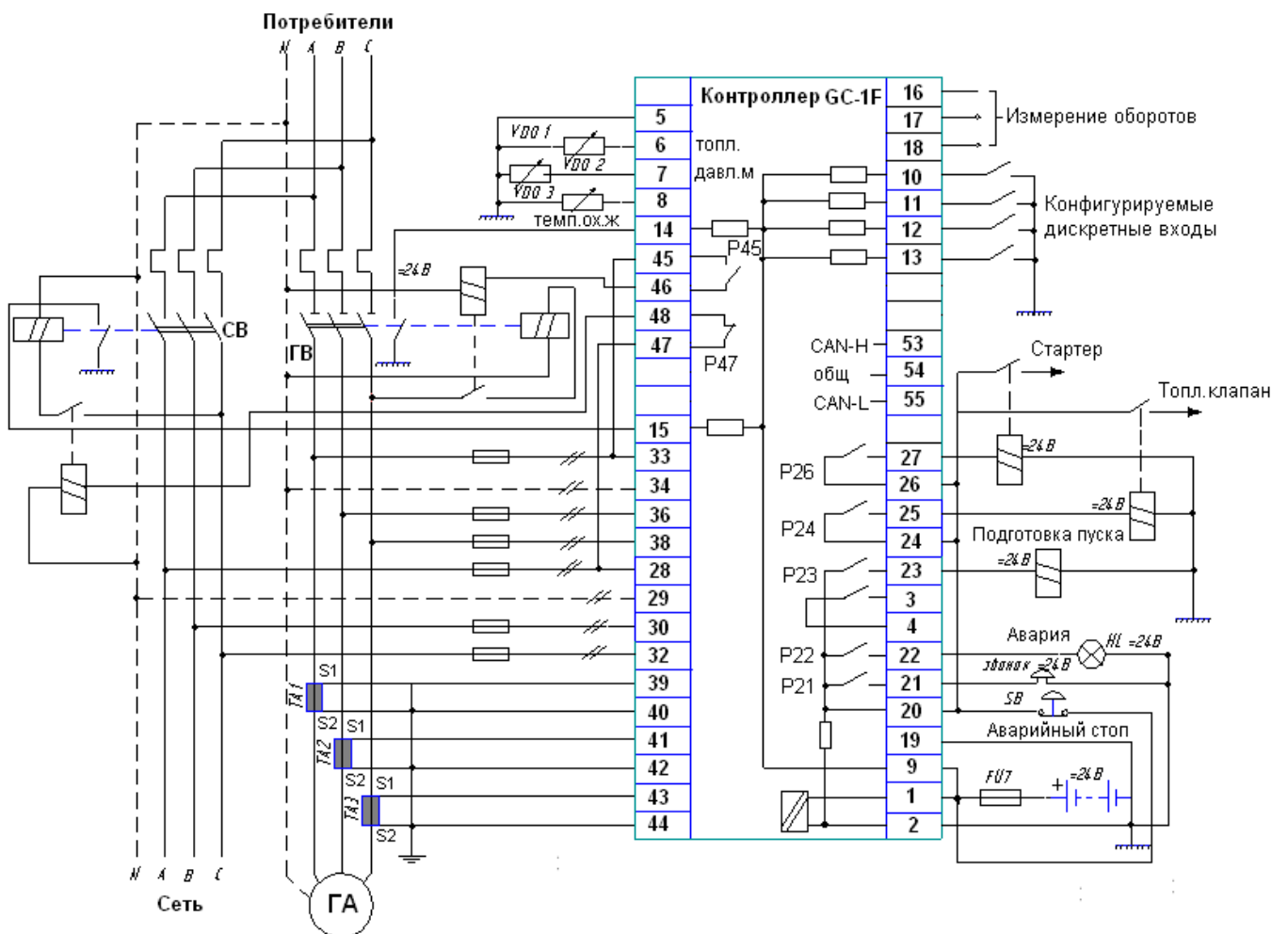
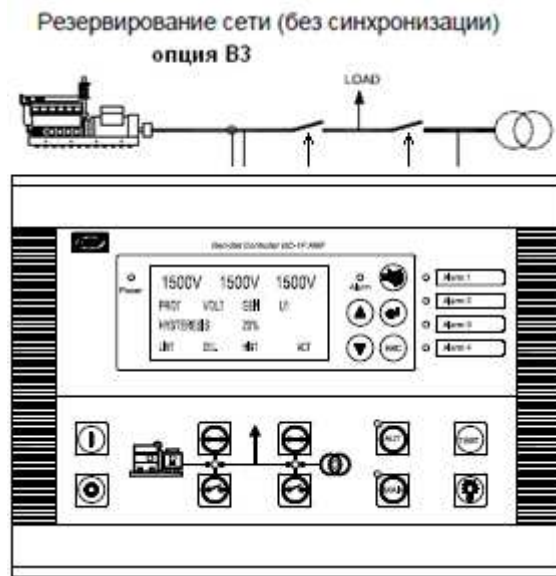
2. Автономная работа с автоматом без моторного привода с независимым расцепителем для отключения по защитам (GC-1F)



3. Управление двигателем (силовым агрегатом, Y2)

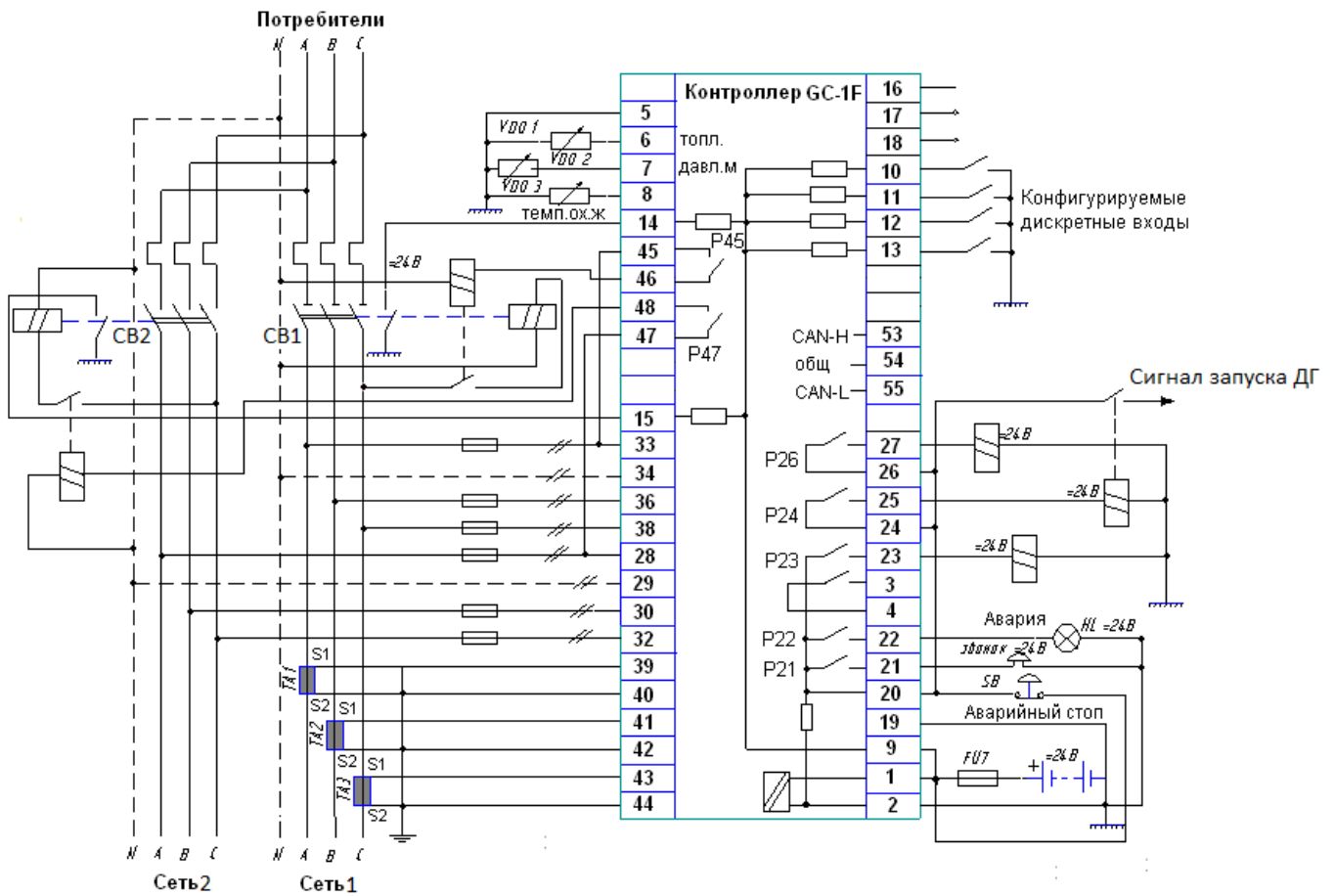
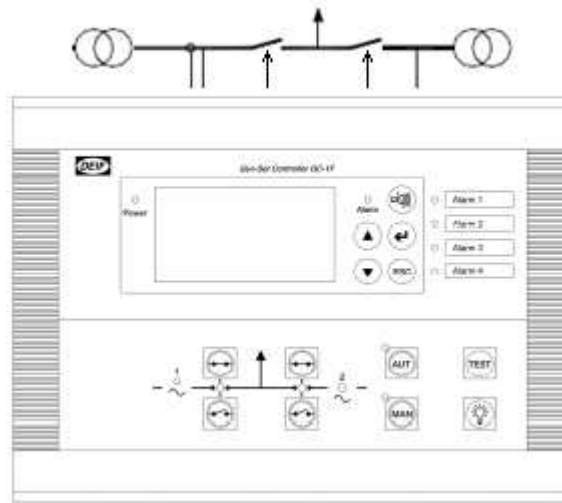


4. Резервирование сети (GC-1F G6 B3)



5. Управление АВР (GC-1F В3 Y10 M19)

Функция управления АВР



Технические данные

Точность

Класс 2.0 согласно стандарту EN 60688/IEC 688

Гальваническая развязка

Между входами и вспомогательным источником питания; Напряжение испытания 500В постоянного тока в течение 1 мин.

Электрические соединения

Многожильные провода сечением 1,5 мм²

Рабочая температура

-25...70°C (-40...70°C с опцией L2)

Температура хранения

-40...70°C

Напряжение на изм. Входах

Переменное, линейное 50 ... 480 В

Входное сопротивление

1,5 Мом

Напряжение питания

6-36 В пост.ток. Потребл.мощность 8 Вт (16 Вт с опцией L2)

Ток измерительного входа (I_n)

/1A или /5A: диапазон измерений 0 ... 350%

Ток перегрузки

Не более 10А на продолжительное время

Не более 20А в течение 10 сек.

Потребляемая мощность

Не более 0,5ВА на одну фазу

Частота

30 ... 70 Гц

Сигналы на аналоговых входах

От активных датчиков

Входной ток

4 ... 20 мА

Входной импеданс

50 Ом Контроль состояния кабелей: I < 3 мА => неисправность

Время отклика

500 мс (Время активации соответствующего выхода или включения таймера после достижения значения уставки)

Входы VDO

Резисторные входы с внутренним источником питания 4В

Контроль состояния кабелей: R > 150 Ом => обрыв проводника

Вход таходатчика (RPM)

2...70В

10...10 000 Гц

Пассивные дискретные входы для сигналов напряжения

Двунаправленные оптронные входы на 8 ... 36В пост. тока

Релейные выходы

5 реле: 30В, 2А (постоянного тока)

2 реле: 30В, 8А (постоянного тока)

1 реле статуса: 24В; 1А (постоянного тока)

Установка

Утопленный панельный монтаж

Размеры

160 x 220 мм

Электромагнитная совместимость (EMC) и маркировка CE

Согласно EN 61000-6-1/2, SS4631503 (PL4) и МЭК 255-3

Материалы

Все пластмассовые детали не поддерживают горение, согласно UL94 (V1).

Разъёмные соединения

Для измерения переменных напряжений: многожильные провода сечением 3,5 мм²

Другие соединения: Многожильные провода сечением 1,5 мм²

Соединение с компьютером

Через блок преобразователя RS232 (Опция J5)

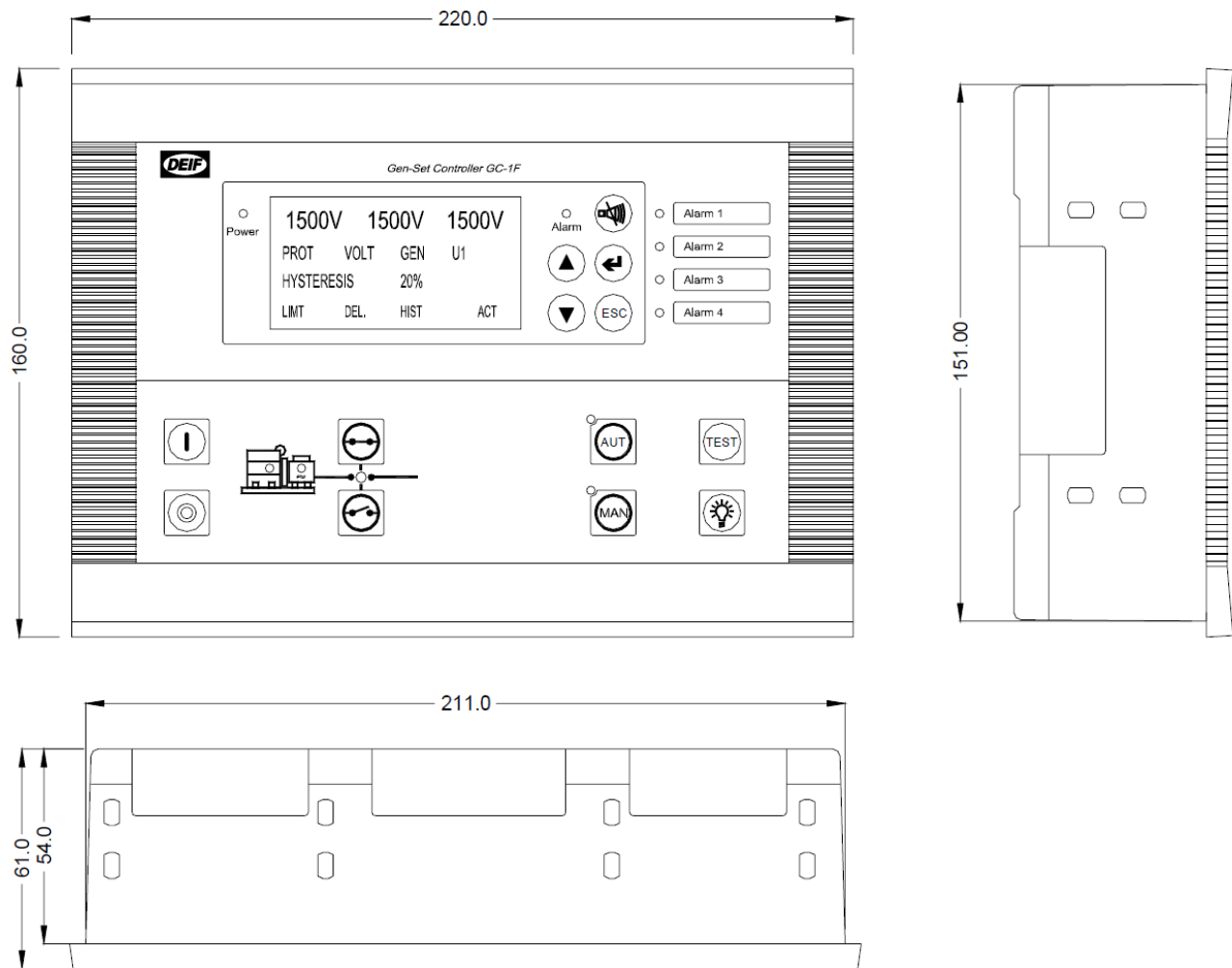
Аттестация

Согласно CE и C-UL (в процессе утверждения)

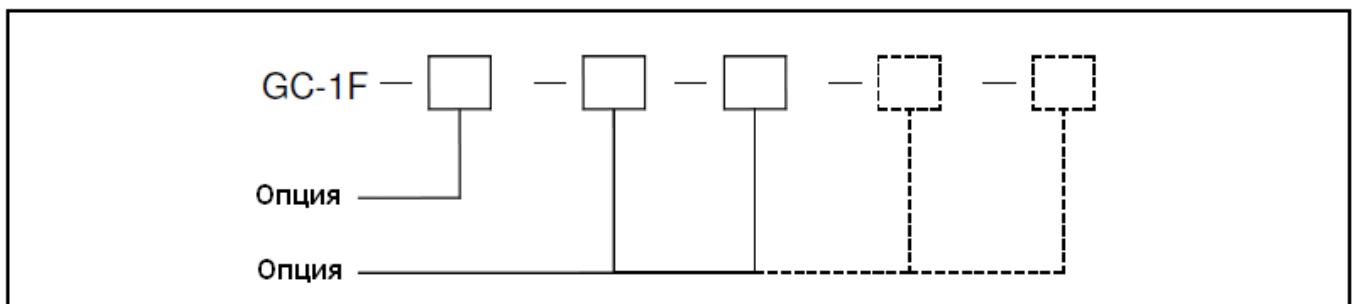
Вес

Приблизительно 0,9 кг (2,0 фунта)

Габаритные размеры блока и установочный вырез в панели



Спецификация для заказа



Компания ДВК-электро, Санкт-Петербург, ул. Швецова
 д.12/2 Факс:(812)252-76-55, тел:(812)318-30-69 e-mail:
sales@dvk-electro.ru www.dvk-electro.ru

